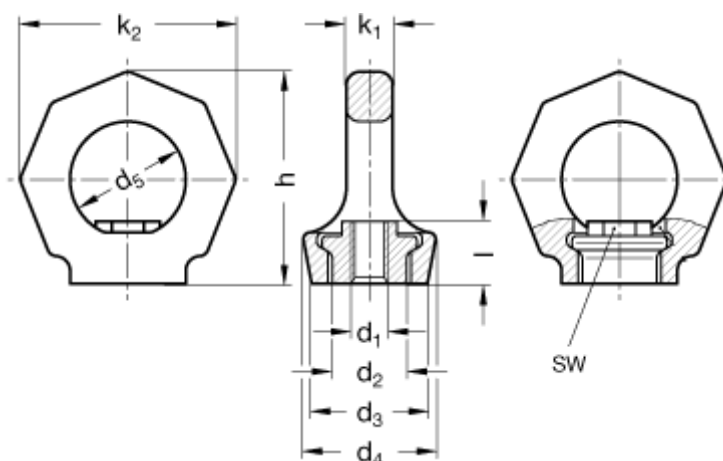


Varenummer: 201093514  
Beskrivelse: E+G Drejeligt løfteøje med 16mm møtrik  
GN 583-M16

## Mål



|                          |         |
|--------------------------|---------|
| Bæreevne = 1,5 t [15 kN] | k2 = 65 |
| d1 = M 16                | l = 19  |
| d2 = 22                  | SW = 19 |
| d3 = 35.0                |         |
| d4 = 40                  |         |
| d5 = 35                  |         |
| h = 64                   |         |
| k1 = 14.0                |         |